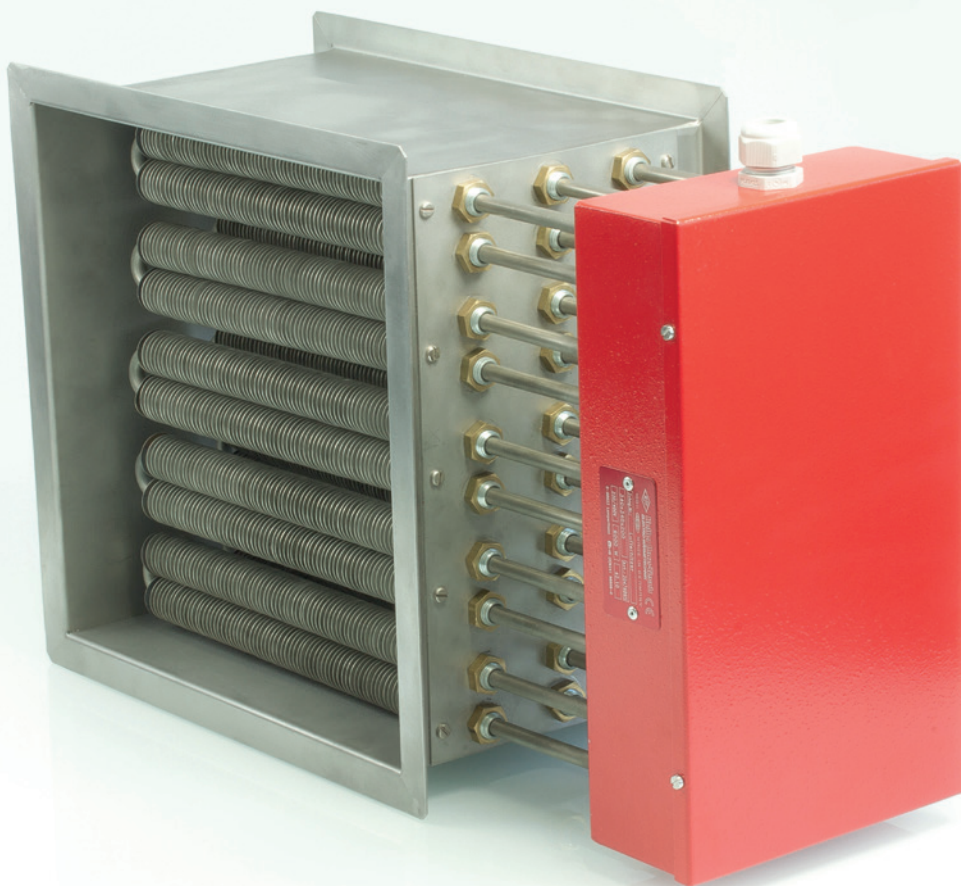


# TUBULAR HEATERS ROHRHEIZKÖRPER



GROUP OF COMPANIES / FIRMENGRUPPE



**IHNE & TESCH**  
ELEKTRO-WÄRMETECHNIK

**KELLER IHNE + TESCH**  
ELEKTRO-WÄRMETECHNIK

**CELTIC**

**KIT ELECTROHEAT**

# TUBULAR HEATERS

## ROHRHEIZKÖRPER

### Applications / Anwendungsbereiche

- › heating for liquids / Flüssigkeitsbeheizung
- › air heaters / Lufterhitzer
- › tool heating / Werkzeugbeheizung
- › hot runner / Heißkanalverteiler
- › screw-in Tubular Heaters / Einschraubrohrheizkörper
- › damper register / Heizregister
- › heat exchanger / Wärmetauscher
- › flow-type heater / Durchlauferhitzer

### Technical data / Technische Daten

	Ø 6,5 connection on both sides Anschluss beidseitig			Ø 8,5 connection on both sides Anschluss beidseitig					Ø 8,5 connection on one side Anschluss einseitig	
<b>jacket material</b> Mantelmaterial	1.4541	1.4571	1.4828	1.4541	1.4571	1.4828	1.4876	2.4858	1.4541	1.4828
<b>operating temperature<sup>1</sup></b> Einsatztemperatur <sup>1</sup>	750 °C		850 °C	750 °C		850 °C	950 °C		750 °C	850 °C
<b>operating voltage</b> Betriebsspannung	as per customer request, 500V max. nach Kundenwunsch, max. 500V									
<b>diameter tolerance</b> Durchmessertoleranz	± 0,1 mm									
<b>length</b> Länge	from 300 to 6000 mm von 300 bis 6000 mm								from 300 to 2500 mm von 300 bis 2500 mm	
<b>length tolerance<sup>2</sup></b> Längentoleranz <sup>2</sup>	up to / bis 1000 mm: ± 10 mm from / ab 1000 mm: ± 1 %								± 10 mm	
<b>cold ends</b> unbeheizte Enden	from 30 mm ab 30 mm								head / Kopf: min. 40 mm max. 200 mm bottom / Boden: ca. 8 mm	
<b>performance</b> Leistung	as per customer request and technical possibility nach Kundenwunsch und technischer Möglichkeit ± 10 % (± 5 % on request / auf Anfrage)								as connection on both sides but / wie Anschluss beidseitig, jedoch max. 2500W	
<b>heat conductor</b> Heizleiter	NiCr									
<b>insulation material</b> Isolationsmaterial	Magnesiumoxid (MgO)									
<b>insulation resistance</b> Isolationswiderstand	as per EN 60204 Prüfung nach EN 60204									
<b>high voltage stability</b> Hochspannungsfestigkeit	as per EN 60204 Prüfung nach EN 60204									
<b>connection</b> Anschluss	pin Ø 2,3 mm, example 1 Stift Ø 2.3 mm, Bsp. 1			M4 screw connection, example 2 Schraubanschluss M4, Bsp. 2				GLS 400 leads, example 4 Kabel GLS 400, Bsp. 4		
<b>bend radius<sup>2</sup></b> Biegeradien <sup>2</sup>	5 and 7.5 mm 5 und 7,5 mm					7.5 and 10 mm 7,5 und 10 mm				

<sup>1)</sup> measured at tubular jacket / gemessen am RHK-Mantel

<sup>2)</sup> others on request / andere auf Anfrage

### Options / Optionen

- › protection types as per protection classification up to IP67 / Anschlussausführung nach Schutzklasse bis zu IP67
- › temperature control through to integral thermo sensors, please take a look at our data sheet for temperature sensors / Temperaturregelung durch integrierte Temperatursensoren, bitte beachten Sie hierzu unser Temperatursensoren Datenblatt
- › EX-protection with ATEX-certificate  
EX-geschützte Ausführung mit ATEX Zertifikat
- › all technical shapes as per drawing, sketch or sample available / in allen technisch möglichen Formen nach Zeichnung, Skizze oder Muster

subject to technical change

Technische Änderungen vorbehalten



**IHNE & TESCH**  
ELEKTRO-WÄRMETECHNIK

**KELLER IHNE + TESCH**  
ELEKTRO-WÄRMETECHNIK

**CELTIC**

**KIT ELECTROHEAT**

[www.electricalheat.com](http://www.electricalheat.com)

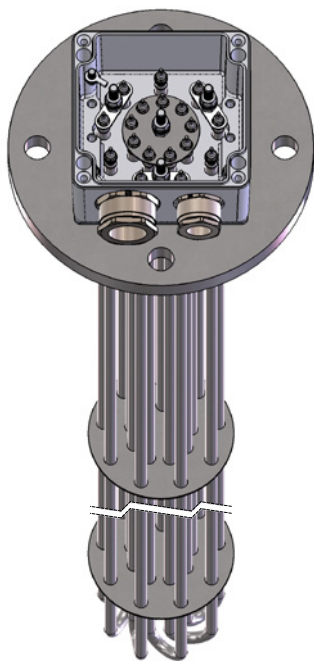
# AIR HEATERS

## LUFTERHITZER

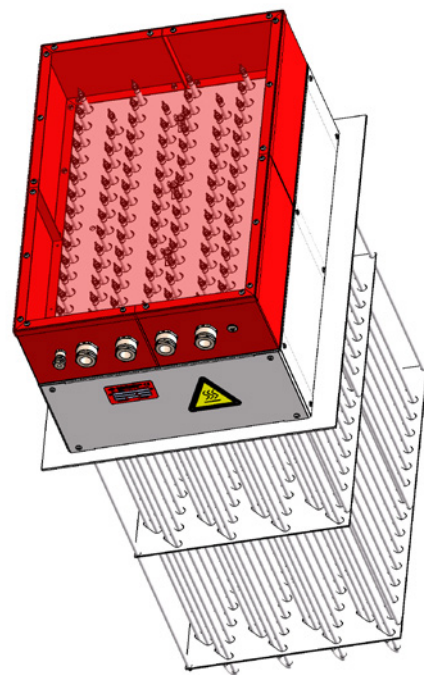
### Application areas / Anwendungsbereiche

- › **heating of air, non-combustible gases and vapors**  
Erwärmung von Luft, nicht brennbaren Gasen und Dämpfen
- › **ventilation and air conditioning plant, drying equipment, apparatus, duct heater, piping**  
Lüftungs- und Klimaanlagebau, Trocknungsanlagen, Apparatebau, Kanalluftwärmer, Rohrleitungen
- › **furnaces for tempering and drying of components**  
Wärmeöfen für Temperierung und Trocknung von Bauteilen
- › **emission control and filtration systems**  
Abgasreinigungs- und Filtersysteme

### Examples / Beispiele



**flange heater**  
Flanschheizkörper



**heat register**  
Heizregister

### Options / Optionen

- › **jacket material, please see technical data Tubular Heaters**  
Mantelmaterial siehe technische Daten Rohrheizkörper
- › **protection types as per protection classification up to IP67** / Anschlussausführung nach Schutzklasse bis zu IP67
- › **Finned Tubular Heater  $\varnothing$  8.5 with fins  $\varnothing$  25 or 50 x 25 possible** / Rippen-Rohrheizkörper  $\varnothing$  8,5 mit Rippen  $\varnothing$  25 oder 50 x 25 möglich
- › **with additional blower**  
mit zusätzlichem Gebläse
- › **flange connection as per DIN or customer request**  
Flanschanschlüsse nach DIN oder Kundenvorgabe
- › **immersion module for existing channels**  
Einsteckmodul für bestehende Kanäle
- › **complete solution with controller and electronic monitoring** / Komplettlösung mit Regelung und elektronischer Überwachung

subject to technical change

Technische Änderungen vorbehalten



**IHNE & TESCH**  
ELEKTRO-WÄRMETECHNIK

**KELLER IHNE + TESCH**  
ELEKTRO-WÄRMETECHNIK

**CELTIC**

**KIT ELECTROHEAT**

[www.electricalheat.com](http://www.electricalheat.com)

# SCREW-IN TUBULAR HEATERS

## EINSCHRAUBROHRHEIZKÖRPER

### Applications / Anwendungsbereiche

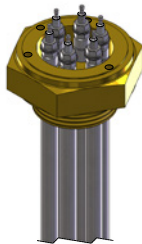
> liquid heating / Flüssigkeitsbeheizung

> gas or air heating / Gas-/ Luftbeheizung

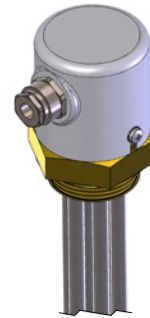
### Technical data / Technische Daten

	ERC	ERCH	ERC AL / AK
<b>threaded nipple</b> Gewindenippel	<b>steel / brass / stainless steel</b> Stahl / Messing / Edelstahl		
<b>cover</b> Abdeckung	<b>IPO0</b>	<b>cap</b> Haube <b>IP52</b>	<b>aluminum casing</b> Alu-Normgehäuse <b>IP65</b>
<b>options</b> Optionen	<b>sensor tube</b> Fühlerrohr	<b>controller or limiter /</b> Regler oder Begrenzer <b>leads /</b> Anschlusskabel <b>sensor tube /</b> Fühlerrohr	<b>controller /</b> Regler <b>limiter /</b> Begrenzer <b>leads /</b> Anschlusskabel <b>sensor tube /</b> Fühlerrohr
<b>immersion length</b> Eintauchtiefe ET	<b>140 - 3000 mm</b>		
<b>operating voltage</b> Betriebsspannung	<b>standard 230V, 230/400V and 400V, other up to 500V available on request</b> Standard 230V, 230/400V und 400V, andere bis 500V auf Anfrage		
<b>performance</b> Leistung	<b>as per customer request and technical possibility</b> nach Kundenwunsch und technischer Möglichkeit		
<b>high voltage stability</b> Hochspannungsfestigkeit	<b>as per EN 60204</b> Prüfung nach EN 60204		
<b>insulation resistance</b> Isolationswiderstand	<b>as per EN 60204</b> Prüfung nach EN 60204		

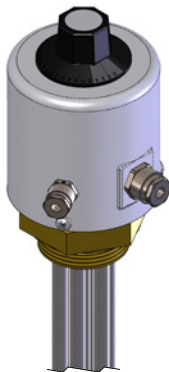
### Connection examples / Anschlussbeispiele



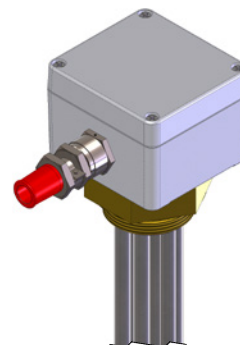
ERC



ERCH



ERCH with controller / mit Regler



ERC-AL/AK

subject to technical change

Technische Änderungen vorbehalten



**IHNE & TESCH**  
ELEKTRO-WÄRMETECHNIK

**KELLER IHNE + TESCH**  
ELEKTRO-WÄRMETECHNIK

**CELTIC**

**KIT ELECTROHEAT**

[www.electricalheat.com](http://www.electricalheat.com)

## Connection examples / Anschlussbeispiele



**example 1 / Beispiel 1**  
**Tubular Heater  $\varnothing$  6.5**  
**connection pin  $\varnothing$  2.3 mm**  
 RHK  $\varnothing$  6,5  
 Anschlussstift  $\varnothing$  2,3



**example 2 / Beispiel 2**  
**Tubular Heater  $\varnothing$  8.5**  
**M4 thread**  
 RHK  $\varnothing$  8,5  
 Gewinde M4



**example 3 / Beispiel 3**  
**Tubular Heater  $\varnothing$  8.5 M4**  
**thread with leads**  
 RHK  $\varnothing$  8,5 Gewinde M4  
 mit Kabelanschluss



**example 4 / Beispiel 4**  
**Tubular Heater  $\varnothing$  8.5**  
**one-sided with leads**  
 RHK  $\varnothing$  8,5 einseitig  
 mit Kabelanschluss



**example 5 / Beispiel 5**  
**Tubular Heater  $\varnothing$  6.5 +**  
 **$\varnothing$  8.5 flat plug 6.3**  
 RHK  $\varnothing$  6,5 +  $\varnothing$  8,5  
 Flachstecker 6,3



**example 6 / Beispiel 6**  
**Tubular Heater  $\varnothing$  6.5 +**  
 **$\varnothing$  8.5 M4 clamp**  
 RHK  $\varnothing$  6,5 +  $\varnothing$  8,5  
 Klemme M4

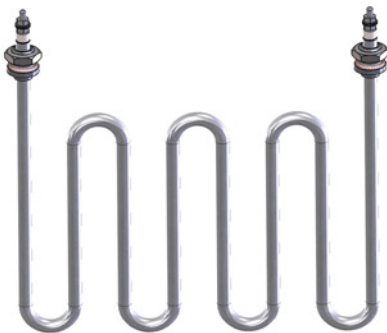


**example 7 / Beispiel 7**  
**Tubular Heater  $\varnothing$  6,5 +  $\varnothing$  8,5**  
**with leads and shrink hose**  
 RHK  $\varnothing$  6,5 +  $\varnothing$  8,5  
 mit Kabelanschluss und  
 Schrumpfschlauch



**example 8 / Beispiel 8**  
**Tubular Heater  $\varnothing$  6.5 +  $\varnothing$  8.5**  
**ceramic clamp**  
 RHK  $\varnothing$  6,5 +  $\varnothing$  8,5  
 Keramikklemme

## Bend examples / Biegebeispiele



**example 1 / Beispiel 1**



**example 2 / Beispiel 2**



**example 3 / Beispiel 3**

subject to technical change

Technische Änderungen vorbehalten



**IHNE & TESCH**  
 ELEKTRO-WÄRMETECHNIK

**KELLER IHNE + TESCH**  
 ELEKTRO-WÄRMETECHNIK

**CELTIC**

**KIT ELECTROHEAT**

[www.electricalheat.com](http://www.electricalheat.com)

# Locations

## Standorte



RHK-EN 09/2020

### GERMANY

**Ihne & Tesch GmbH**  
Am Drostenstück 18  
D-58507 Luedenscheid  
P.O. Box 1863  
D-58468 Luedenscheid

Phone: +49 2351 666 0  
Fax: +49 2351 666 24  
info@itlmail.de

**Ihne & Tesch GmbH**  
Aalener Straße 42  
D-90441 Nuremberg  
P.O. Box 710143  
D-90238 Nuremberg

Phone: +49 911 96678 0  
Fax: +49 911 6266430  
info@itnmail.de

[www.elektroaermetechnik.de](http://www.elektroaermetechnik.de)

**Keller, Ihne & Tesch KG**  
Kunigundenstraße 13  
D-68623 Lampertheim  
P.O. Box 5164  
D-68612 Lampertheim

Phone: +49 6241 98808 0  
Fax: +49 6241 80056  
info@kitmail.de

[www.elektroaermetechnik.de](http://www.elektroaermetechnik.de)



### AUSTRIA

**Keller, Ihne & Tesch GmbH**  
Bahnhofstraße 90  
A-3350 Haag

Phone: +43 7434 43880  
Fax: +43 7434 43883  
info@kitmail.at

[www.elektroaermetechnik.at](http://www.elektroaermetechnik.at)

### FRANCE

**Celtic S.A.R.L.**  
2/4 Rue René Cassin  
ZAC La Villette-aux-Aulnes  
F-77290 Mitry-Mory

Téléphone: +33 160 21 21 80  
Téléfax: +33 160 21 21 81  
info@celtic.fr

[www.celtic.fr](http://www.celtic.fr)

### GREAT BRITAIN

**KIT Electroheat Ltd.**  
Office F10  
Mexborough Business Centre  
College Rd  
GB-S64 9JP Mexborough

Phone: +44 1443 442 176  
Fax: +44 1443 441 861  
mail@kitelectroheat.co.uk

[www.kitelectroheat.co.uk](http://www.kitelectroheat.co.uk)